

COMORES

Toile protégée et réglage facile



Stores semi-coffre



Inclinaison maxi : 35°



Largeur maxi : 5,90 m



Avancée maxi :
3,00 m



Fixation plafond



Fixation façade



Fixation tableau



COMORES

Protection totale de la toile

Réglage aisé de l'inclinaison grâce à ses supports de bras variables.



1 Armatures résistantes

Les pièces moulées, extrudées ou les profilés aluminium sont laqués et assemblés par visserie inox pour assurer une grande résistance aux conditions climatiques.

2 Simplicité

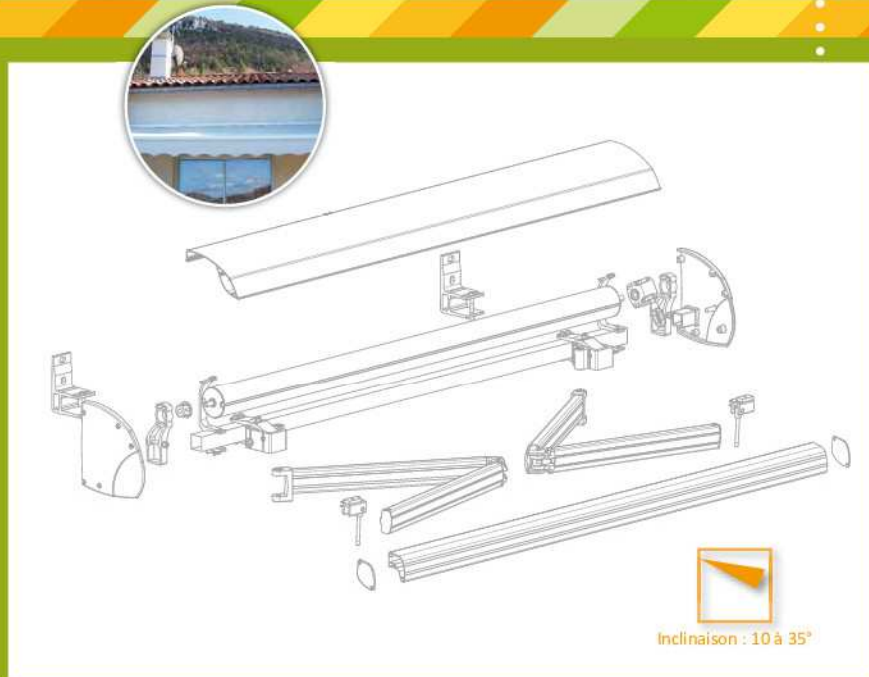
Ses 2 supports indépendants permettent une fixation sans contrainte en façade.

3 Inclinaison

Un système exclusif d'inclinaison grâce à des supports de bras variables vous permet par un simple tour de manivelle d'ajuster l'inclinaison de votre store. L'inclinaison est réglable de 10 à 35°. Un niveau d'horizontalité est intégré dans la barre de charge.

4 Longévité accrue

Les bras sont à double câble gainé.



Manœuvre aisée

Elle s'effectue par treuil ou moteur **somfy**.

Coloris armature

blanc ral 9010 ■
ou ivoire RAL 1015 ■

Garantie
5
ans*

* Garantie dans des conditions normales d'utilisation.

EN OPTION

- Moteur **somfy** avec ou sans télécommande Patio.



- Capteur solaire SUNIS Wirefree.



- Capteur vent EOLIS 3D Wirefree.



- Réglage forte inclinaison jusqu'à 70°.

- Automatisation vent ou vent-soleil.

TOILES

Toiles acryliques unies, rayées et fantaisies :

Fabriquées à base de fils 100% acryliques teints masses et traitées Scotchgard / Texgard / Cleangard (antitache), imputrescibles et anticryptogamiques.

L'imperméabilité Schmerber est de 350 mm. Poids 300 g/m² en qualité standard et 360 g/m² pour la toile haut de gamme.

Toiles SOLTIS 96 micro-aérées :

Fabriquées selon un procédé exclusif PRÉCONTRAIT FERRARI, cette technologie unique confère au textile des qualités exceptionnelles en termes de résistance, de longévité et offre une protection solaire optimale. Elles sont composées d'une trame en fils polyester haute ténacité et d'une enduction PVC biface. Limite dimensionnelle : 4,80 x 2,50 m. Poids 400 gr/m².

DIMENSIONS SUR-MESURE

Largeur maximum 5,90 m pour des bras maximum de 3,00 m.

Fabrication française