

IBIZA

Légèreté et discrétion



Store loggia



Inclinaison maxi : 90°



Largeur maxi : 5,96 m



Avancée : 2,50 m



Fixation plafond



Fixation façade



Fixation tableau



IBIZA

Légèreté de l'armature

Son faible encombrement permet une pose en façade ou en sous-face de balcon en toute discrétion.



1



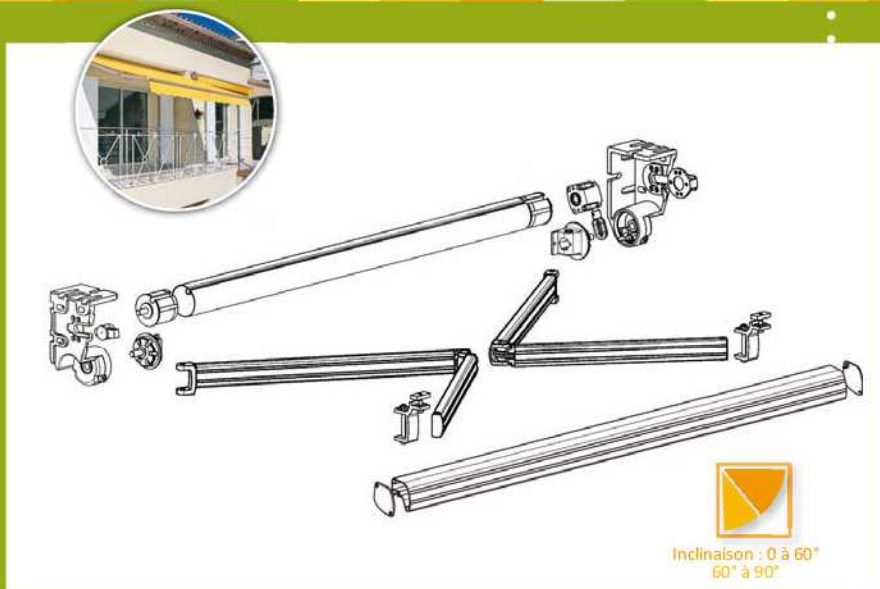
3



2



2



Inclinaison : 0° à 60°
60° à 90°

1 Fixation simple

en façade ou en plafond.

2 Armatures très résistantes aux conditions climatiques

Les pièces moulées, extrudées ou les profilés aluminium sont laqués et assemblés par visserie inox.

● Protection optimale

Avec sa forte inclinaison jusqu'à 90°, Ibiza assure une protection contre les rayons rasants du soleil.

3 Confort d'utilisation et grande longévité

Les bras sont à double câble gainé.

● Manœuvre aisée

elle s'effectue par treuil ou moteur **somfy**.

● Coloris armature

blanc ral 9010 ■.

Garantie
5
ans*

* Garantie dans des conditions normales d'utilisation.

DIMENSIONS SUR-MESURE

Largeur maximum 4,80 m pour des bras maximum de 2,50 m.

EN OPTION

- Moteur **somfy** avec ou sans télécommande TELIS Pure.



- Capteur solaire SUNIS Wirefree.



- Capteur vent EOLIS 3D Wirefree.



- Automatisation vent ou vent-soleil.

Fabrication française

TOILES

Toiles acryliques unies, rayées et fantaisies :

Fabriquées à base de fils 100% acryliques teints masses et traitées Scotchgard / Texgard / Cleangard (antitache), imputrescibles et anticryptogamiques.

L'imperméabilité Schmerber est de 350 mm. Poids 300 g/m² en qualité standard et 360 g/m² pour la toile haut de gamme.

Toiles SOLTIS 96 micro-aérées :

Fabriquées selon un procédé exclusif PRÉCONTRAIT FERRARI, cette technologie unique confère au textile des qualités exceptionnelles en termes de résistance, de longévité et offre une protection solaire optimale. Elles sont composées d'une trame en fils polyester haute ténacité et d'une enduction PVC biface. Limite dimensionnelle : 4,80 x 2,50 m. Poids 400 gr/m².

Les + du Soltis 96

- il bloque la chaleur et l'évacue,
- il offre une visibilité totale sur l'extérieur,
- il stoppe jusqu'à 95% des rayons UVA et UVB.